

# Anwendung der Schutzmaßnahme „Automatische Abschaltung der Stromversorgung“

## Inhaltsverzeichnis

Vorwort	II
Übergangsfrist	III
Allgemeine Anforderungen (Abschnitt 410.3)	IV
Automatische Abschaltung (Abschaltzeiten im Fehlerfall) (Abschnitt 411.3.2)	VII
Berührungsspannung im TN-System (Abschnitt 411.4)	VIII
Berührungsspannung im TT-System (Abschnitt 411.5)	IX
Auswahl von Schutzeinrichtungen (Abschnitt 411.4.5 und 411.5.2)	X
Maximale Abschaltzeiten (Tabelle 41.1)	XI
Zusätzlicher Schutz für Endstromkreise für den Außenbereich und Steckdosen (Abschnitt 411.3.3)	XII
Allgemeine Erläuterungen	XII
Einsatz von Fehlerstrom-Schutzschaltern (RCCBs)	XIII
Einsatz von FI/LS-Schaltern (RCBOs)	XIII
Einsatz von Steckdosen mit Fehlerstromschutzeinrichtung (RCD)	XIV
Ausnahmeregelungen: Abschnitt 411.3.3	XV

# Anwendung der Schutzmaßnahme „Automatische Abschaltung der Stromversorgung“

## Vorwort

Im Juni 2007 ist eine überarbeitete Ausgabe der Norm DIN VDE 0100-410 (VDE 0100-410) erschienen.

Um die individuelle Auslegung des Normtextes durch die verantwortlichen Planer oder Errichter einer elektrischen Anlage und damit abweichende Interpretationen zu vermeiden, wurden durch maßgeblich an der Entstehung dieser Norm beteiligte Fachleute aus den relevanten Normungsgremien die folgenden Erläuterungen verfasst. Diese sollen die einheitliche Anwendung und Umsetzung der Norm unterstützen.

Die vorliegende überarbeitete Ausgabe der Norm DIN VDE 0100-410 (VDE 0100-410):2007-06 ist als Fortschreibung der bereits seit vielen Jahren bestehenden Festlegungen in Bezug auf die Schutzmaßnahmen zum Schutz gegen elektrischen Schlag zu verstehen.

Moderne Elektroinstallationen im privaten und im gewerblich genutzten Bereich zeichnen sich aus durch besondere Anforderungen an deren Verfügbarkeit und an deren Komfort.

Bei der Anwendung und Umsetzung der Errichtungsnorm DIN VDE 0100-410 (VDE 0100-410):2007-06 müssen auch die derzeit gültigen Planungsnormen DIN 18015 sowie RAL-RG 678 berücksichtigt werden.

Die in den Planungsnormen vorgesehene Aufteilung von Stromkreisen und die Hinweise auf Ausstattungen der elektrischen Anlage müssen auch bei Planung und Ausführung die Maßnahmen zum Schutz gegen elektrischen Schlag berücksichtigen.

# Anwendung der Schutzmaßnahme „Automatische Abschaltung der Stromversorgung“

## Übergangsfrist

Seit 1. Juni 2007 gilt DIN VDE 0100-410 (VDE 0100-410):2007-06, Errichten von Niederspannungsanlagen – Teil 4-41: „Schutzmaßnahmen – Schutz gegen elektrischen Schlag“.

Diese Norm ist für die sofortige Anwendung bei neuen elektrischen Anlagen sowie bei Änderungen oder Erweiterungen vorhandener elektrischer Anlagen vorgesehen.

Der aus dem Energiewirtschaftsgesetz resultierenden Forderung nach Anwendung der allgemein anerkannten Regeln der (Elektro-)Technik wird damit entsprochen.

Mögliche Unsicherheiten für Planer und Errichter einer elektrischen Anlage können vermieden werden, wenn die neue Norm DIN VDE 0100-410 (VDE 0100-410):2007-06, Errichten von Niederspannungsanlagen – Teil 4-41: „Schutzmaßnahmen – Schutz gegen elektrischen Schlag“ sofort angewendet wird.

Für bereits in Planung oder in Bau befindliche elektrische Anlagen gilt eine Übergangsfrist bis zum 1. Februar 2009. Für elektrische Anlagen, die nach diesem Zeitpunkt in Betrieb genommen werden, gelten ausschließlich die Bestimmungen DIN VDE 0100-410 (VDE 0100-410):2007-06.

Das „Gesetz über die Elektrizitäts- und Gasversorgung (Energiewirtschaftsgesetz – EnWG)“ vom 7. Juli 2005 enthält im § 49 folgende Forderungen:

- (1) „Energieanlagen sind so zu errichten und zu betreiben, dass die technische Sicherheit gewährleistet ist. Dabei sind vorbehaltlich sonstiger Rechtsvorschriften die allgemein anerkannten Regeln der Technik zu beachten.
- (2) Die Einhaltung der allgemein anerkannten Regeln der Technik wird vermutet, wenn bei Anlagen zur Erzeugung, Fortleitung und Abgabe von Elektrizität die technischen Regeln des Verbandes der Elektrotechnik Elektronik Informationstechnik e. V. (VDE – Bestimmungen), ...eingehalten worden sind.“

# Anwendung der Schutzmaßnahme „Automatische Abschaltung der Stromversorgung“

## Allgemeine Anforderungen (Abschnitt 410.3)

Dem Schutz gegen elektrischen Schlag liegt folgendes Konzept zugrunde:

Im fehlerfreien Zustand dürfen Teile der elektrischen Anlage, die eine für den Menschen gefährliche elektrische Spannung führen, nicht berührbar sein. Sollte jedoch ein Fehler auftreten, der zu einem für Menschen lebensgefährlichen elektrischen Schlag führen könnte, so muss eine geeignete Schutzmaßnahme dieses verhindern.

Eine Schutzmaßnahme für den Schutz gegen elektrischen Schlag muss demzufolge bestehen aus:

- einer geeigneten Kombination von zwei unabhängigen Schutzvorkehrungen, nämlich einer Basisschutzvorkehrung und einer Fehlerschutzvorkehrung, oder
- einer verstärkten Schutzvorkehrung, die sowohl den Basisschutz als auch den Fehlerschutz bewirkt.

Die Schutzvorkehrung für den **Basisschutz** verhindert das direkte Berühren unter Spannung stehender (aktiver) Teile der elektrischen Anlage, z. B. durch Isolierung. Man sprach früher diesbezüglich vom „Schutz gegen direktes Berühren“.

Die Schutzvorkehrung für den **Fehlerschutz** verhindert, dass im Fehlerfalle bei Versagen der Schutzvorkehrung für den Basisschutz eine gefährliche Berührungsspannung auftritt bzw. an leitfähigen Teilen bestehen bleiben kann, z. B. durch automatische Abschaltung der Stromversorgung. Man sprach früher vom „Schutz bei indirektem Berühren“.

Geeignete Kombinationen von Basis- und Fehlerschutzvorkehrungen führen zu folgenden für den Schutz von Personen allgemein und gleichwertig anwendbaren Schutzmaßnahmen:

- **Automatische Abschaltung der Stromversorgung (Abschnitt 411)**

Diese Schutzmaßnahme gestattet als Basischutzvorkehrung die Maßnahmen Isolierung (Basisisolierung) sowie die Anwendung von Abdeckungen oder Umhüllungen. Für die Fehlerschutzvorkehrung werden Schutzeinrichtungen angewendet, die das automatische Abschalten der Stromversorgung innerhalb festgelegter Zeiten bewirken. Schutzeinrichtungen und Systeme nach Art der Erdverbindung (TN-System, TT-System oder IT-System) müssen miteinander koordiniert werden.

Die Anwendung dieser Schutzmaßnahme erfordert außerdem die Erdung über den Schutzleiter und das Herstellen eines Schutzpotentialausgleiches über die Haupterdungsschiene nach DIN VDE 0100-410 (VDE 0100-410):2007-06, Abschnitt 411.3.1.

Die Fehlerschutzvorkehrung „Funktionskleinspannung FELV“ ist eine besondere Form der Schutzmaßnahme „Automatische Abschaltung der Stromversorgung“, nämlich dann, wenn aus Funktionsgründen eine Nennspannung kleiner gleich 50 Volt Wechselspannung oder 120 Volt Gleichspannung benötigt wird. Die Abschaltung der Stromversorgung erfolgt im Fehlerfall auf der Primärseite der Kleinspannungsstromquelle.

- **Doppelte oder verstärkte Isolierung (Abschnitt 412)**

Für diese Schutzmaßnahme wird für die Basischutzvorkehrung der Schutz durch Isolierung aktiver Teile angewendet. Die Fehlerschutzvorkehrung wird durch eine zusätzliche Isolierung erreicht. Alternativ kann eine verstärkte Isolierung, die den Basisschutz und den Fehlerschutz gleichermaßen erfüllt, angewendet werden.

# Anwendung der Schutzmaßnahme „Automatische Abschaltung der Stromversorgung“

- **Schutztrennung (Abschnitt 413)**

Als Basisschutzvorkehrungen gestattet die Schutzmaßnahme die Anwendung von Isolierung (Basisisolierung) sowie die Anwendung von Abdeckungen oder Umhüllungen wie bei der Schutzmaßnahme „Automatische Abschaltung der Stromversorgung“. Die Fehlerschutzvorkehrung beinhaltet die Anwendung einer Stromquelle mit mindestens einfacher elektrischer Trennung sowie die Erdfreiheit des Stromkreises. Für die allgemeine Verwendung ist diese Schutzmaßnahme nur für den Betrieb eines Verbrauchsmittels zugelassen.

- **Kleinspannung mittels SELV oder PELV (Abschnitt 414)**

Diese Schutzmaßnahme ist anwendbar, wenn die Nennspannung von 50 Volt Wechselspannung oder 120 Volt Gleichspannung nicht überschritten wird und der zu schützende Stromkreis aus einer Stromquelle mit sicherer elektrischer Trennung versorgt wird. Außerdem müssen bei SELV- oder PELV-Stromkreisen weitere besondere Anforderungen erfüllt werden.

Zu den Basis- und Fehlerschutzvorkehrungen kann ein zusätzlicher Schutz festgelegt sein, der unter bestimmten Bedingungen von äußeren Einflüssen und in besonderen Räumlichkeiten berücksichtigt werden

muss. Entsprechende Festlegungen enthalten z. B. die Errichtungsbestimmungen für Anlagen und Räume besonderer Art nach DIN VDE 0100 Gruppe 700 (VDE 0100 Gruppe 700).

Bei Anwendung der Schutzmaßnahme „Automatische Abschaltung der Stromversorgung“ ist die Anwendung des zusätzlichen Schutzes gefordert:

- um beim Versagen der Vorkehrung für den Basisschutz (auch wenn dieser umgangen werden kann, z. B. an Steckdosen) und/oder von Vorkehrungen für den Fehlerschutz oder bei Sorglosigkeit des Benutzers der elektrischen Anlage durch Einsatz von Fehlerstrom-Schutzeinrichtungen mit einem Bemessungsdifferenzstrom von nicht mehr als 30 mA einen Personenschutz zu bieten;
- um bei nichterfüllter Abschaltzeit durch einen zusätzlichen Schutzpotentialausgleich den Fehlerschutz in elektrischen Anlagen oder Stromkreisen zu erfüllen.

Die folgende Grafik veranschaulicht das beschriebene Schutzkonzept.

# Anwendung der Schutzmaßnahme „Automatische Abschaltung der Stromversorgung“

## Schutzvorkehrung für den Basisschutz

verhindert das direkte Berühren unter Spannung stehender (aktiver) Teile der elektrischen Anlage, z.B. durch Isolierung.

(+)

## Zusätzlicher Schutz

Bietet zusätzlichen Schutz:

- bei Versagen der Schutzvorkehrung für den Basisschutz und/oder
- bei Versagen der Schutzvorkehrung für den Fehlerstromschutz oder
- bei Sorglosigkeit des Benutzers der elektrischen Anlage oder
- bei besonderer Personengefährdung durch spezielle Bedingungen von äußeren Einflüssen, z.B. durch Einsatz von Fehlerstrom-Schutzeinrichtungen mit  $I_{\Delta N} \leq 30 \text{ mA}$ .

## Schutzvorkehrung für den Fehlerstromschutz

verhindert, dass im Fehlerfall bei Versagen der Schutzvorkehrung für den Basisschutz eine gefährliche Berührungsspannung auftritt bzw. an leitfähigen Teilen bestehen bleiben kann, z.B. durch automatische Abschaltung der Stromversorgung.

(+)

(+)

## Schutzmaßnahme zum Schutz gegen elektrischen Schlag nach DIN VDE 0100-410 (VDE 0100-410):2007-06

=

Abschnitt 411: Automatische Abschaltung der Stromversorgung  
Abschnitt 412: Doppelte oder verstärkte Isolierung  
Abschnitt 413: Schutztrennung  
Abschnitt 414: Kleinspannung SELV oder PELV

Bild 1: Konzept des Schutzes von Personen nach DIN VDE 0100-410 (VDE 0100-410)

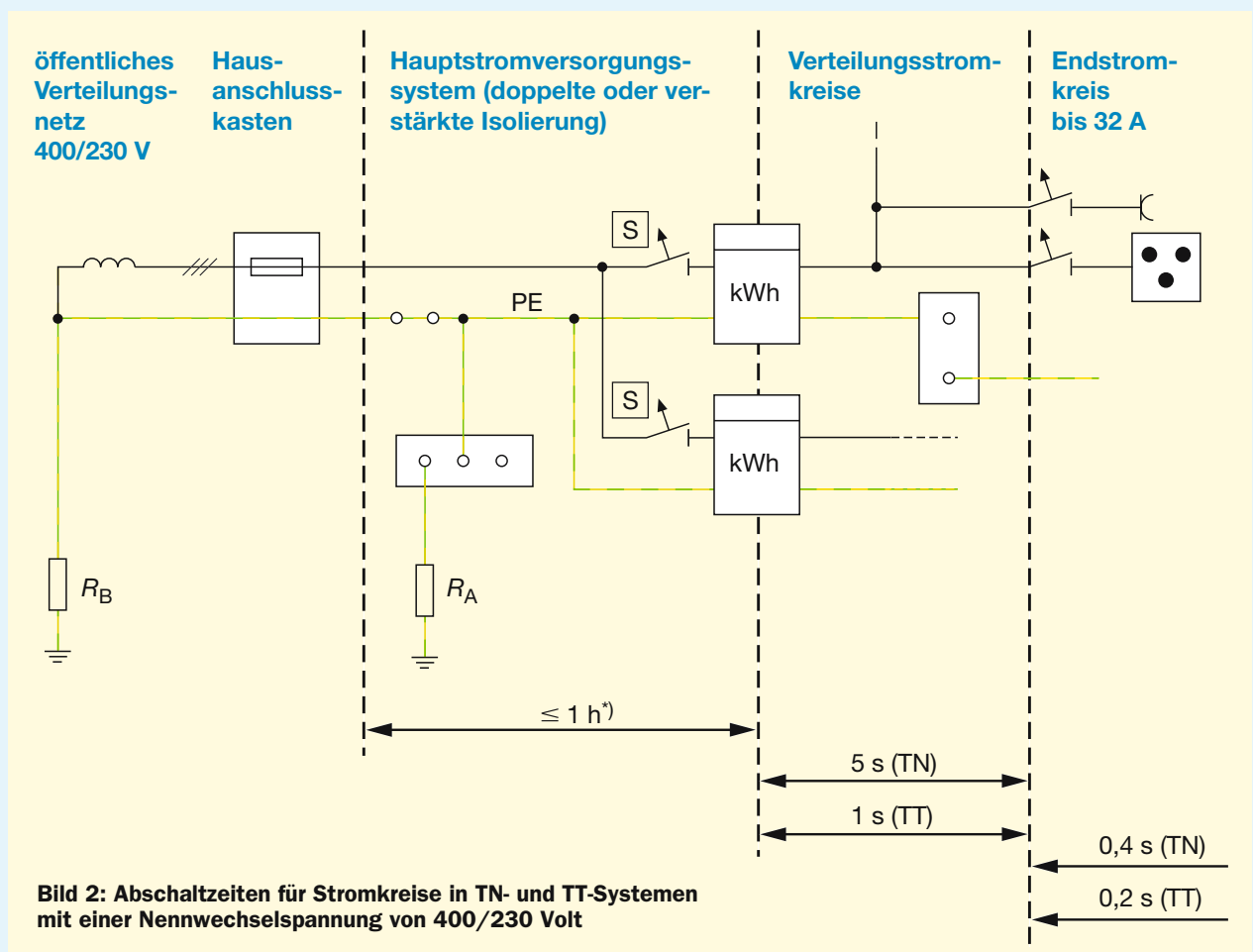
## Anwendung der Schutzmaßnahme

### „Automatische Abschaltung der Stromversorgung“

#### Automatische Abschaltung (Abschaltzeiten im Fehlerfall) (Abschnitt 411.3.2)

Die maximal zulässigen Abschaltzeiten für Stromkreise in TN- und TT-Systemen mit einer Nennwechsel-

spannung von 400/230V sind in folgender Übersicht zusammengestellt.



\*) In Verteilungsnetzen, die als Freileitungen oder als im Erdreich verlegte Kabel ausgeführt sind, sowie in Hauptstromversorgungssystemen nach DIN 18015-1 mit der Schutzmaßnahme „Doppelte oder verstärkte Isolierung“ ist es ausreichend, wenn am Anfang des zu schützenden Leitungsabschnittes eine Überstrom-Schutzeinrichtung vorhanden ist und wenn im Fehlerfall mindestens der Strom zum Fließen kommt, der eine Auslösung der Schutzeinrichtung unter den in der Norm für die Überstrom-Schutzeinrichtung für den Überlastbereich festgelegten Bedingungen (großer Prüfstrom) bewirkt. Es ergeben sich dann Abschaltzeiten der Überstrom-Schutzeinrichtung von bis zu einer Stunde Dauer.

# Anwendung der Schutzmaßnahme „Automatische Abschaltung der Stromversorgung“

## Berührungsspannung im TN-System (Abschnitt 411.4)

Im TN-System wird die Fehlerschleife durch einen Außenleiter und durch den PEN bzw. PE gebildet. Diese Leiter sind in Länge, Querschnitt und Material in vielen Fällen weitestgehend identisch. Deshalb sind die

Widerstände der jeweiligen Leiter nahezu gleich. Die daraus resultierende Fehlerspannung nimmt dann etwa die halbe Leiter-Erde-Spannung  $U_0$  an.

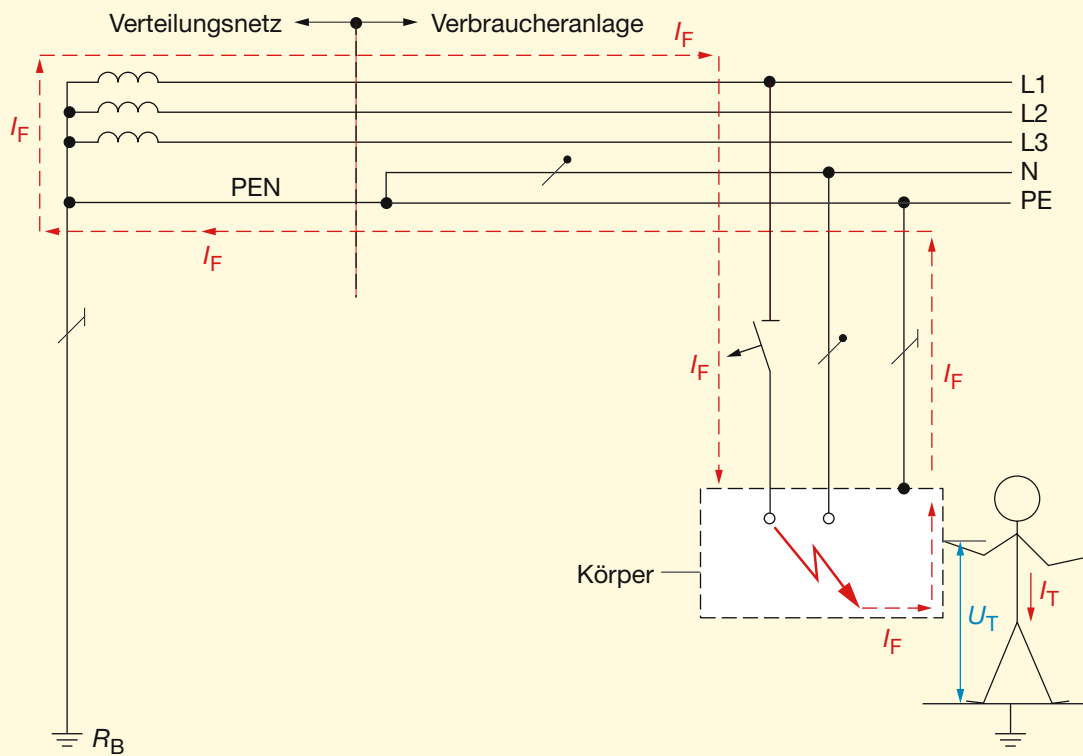


Bild 3: Berührungsspannung und skizzenhafter Weg des Fehlerstroms ( $I_F$ ) im TN-System



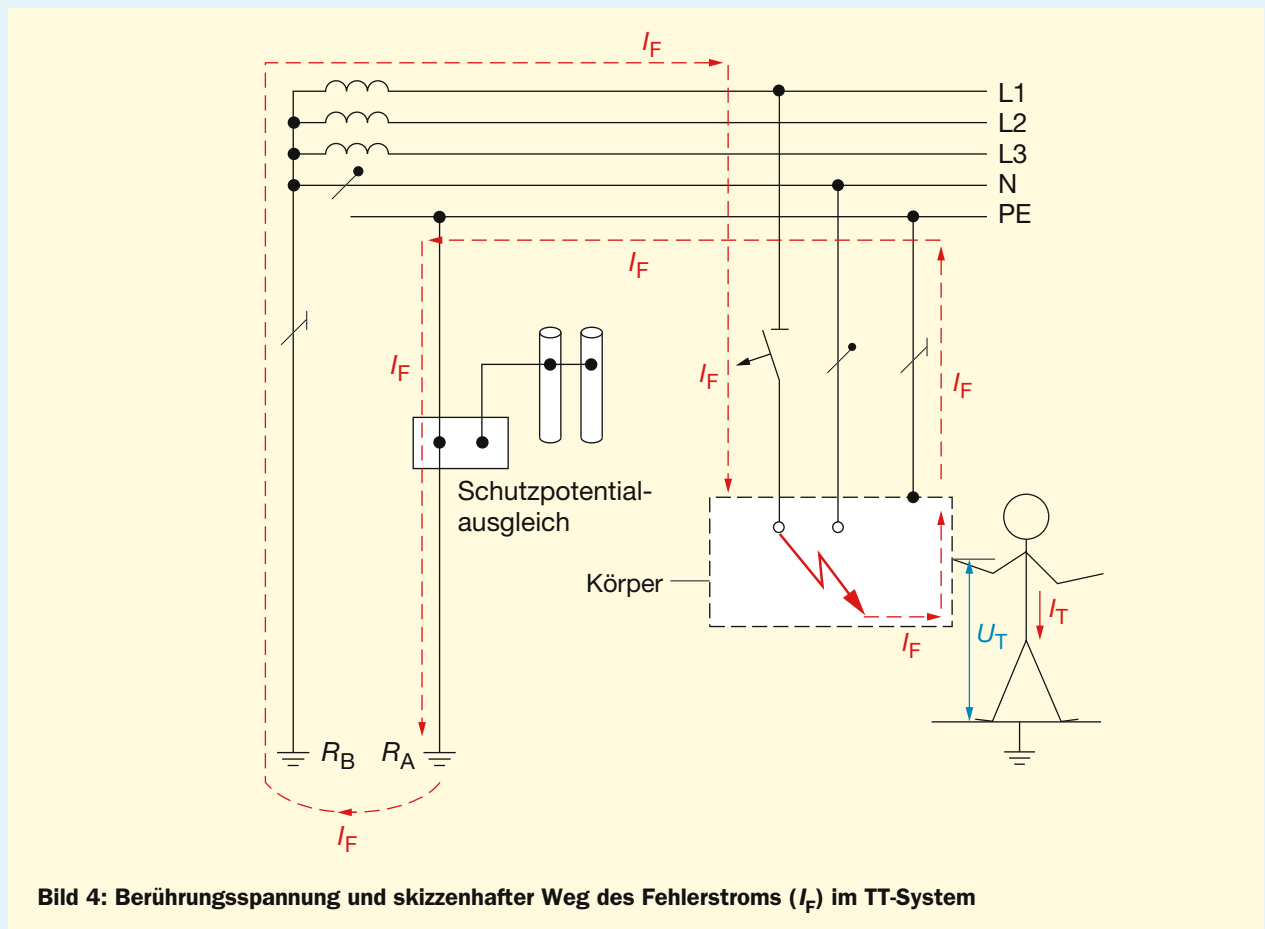
## Anwendung der Schutzmaßnahme

### „Automatische Abschaltung der Stromversorgung“

#### Berührungsspannung im TT-System (Abschnitt 411.5)

Im TT-System wird die Fehlerschleife durch einen Außenleiter und den Weg über  $R_A$  und  $R_B$  gebildet. Die Fehlerspannung entspricht nahezu der Leiter-Erde

Spannung, weil der Widerstandswert von  $R_A$  wesentlich höher als die Summe der übrigen Widerstände im Fehlerkreis ist.



# Anwendung der Schutzmaßnahme „Automatische Abschaltung der Stromversorgung“

## Auswahl von Schutzeinrichtungen (Abschnitt 411.4.5 und 411.5.2)

Kenngrößen	Werte im TN-System	Werte im TT-System
Impedanz der Fehlerschleife $Z_S$ (Messwerte)	einige 10 mΩ bis etwa 2 Ω	bis 100 Ω
Fehlerstrom $I_F = \frac{230V}{Z_S}$	etwa 115 A bis zu einigen 1000 A	mindestens 2,3 A
<b>maximal zulässige Abschaltzeit <math>t_a</math> nach Tabelle 41.1</b>	<b>0,4 s</b>	<b>0,2 s</b>
Berührungsspannung $U_T$ (Erfahrungswerte)	80 V bis 115 V	160 V bis 230 V
Berührungsstrom $I_T = \frac{U_T}{1000\Omega}$ Körperimpedanz bei Hand-Fuß-Durchströmung (Richtwert)	80 mA bis 115 mA	160 mA bis 230 mA

**Tabelle 1: Kenngrößen für die Abschaltbedingungen in Endstromkreisen bis 32 A im TN-System und im TT-System mit Nennspannungen AC 400/230 V**

	TN-System			TT-System		
Abschaltströme $I_a$ von Überstrom-Schutzeinrichtungen zur Sicherstellung der geforderten Abschaltzeit $t_a$	$I_a = \frac{230V}{Z_S}$			$I_a = \frac{230V}{Z_S}$		
	<b>Schutzeinrichtung</b>	<b><math>I_a</math></b>	<b><math>t_a</math> <sup>1)</sup></b>	Die notwendigen Abschaltströme $I_a$ von Überstrom-Schutzeinrichtungen werden durch die Fehlerströme $I_F$ im Allgemeinen nicht erreicht.		
	LS-Schalter Typ B	$\geq 5 I_n$	$< 0,1$ s			
	LS-Schalter Typ C	$\geq 10 I_n$	$< 0,1$ s			
Schmelzsicherung gG	ca. $> 14 I_n$	$< 0,4$ s				
Abschaltbedingungen von Fehlerstrom-Schutzeinrichtungen zur Sicherstellung der geforderten Abschaltzeit $t_a$	$I_a = \frac{230V}{Z_S}$			$I_{\Delta n} = \frac{50V}{R_A}$		
	Im TN-System sind die Fehlerströme $I_F$ wesentlich höher als $5 I_{\Delta n}$			Im Fehlerfall stehen 230V an der Fehlerstelle an. Damit gilt für den Auslösestrom $I_a$ : $I_a = \frac{230V}{50V} I_{\Delta n} = 4,6 I_{\Delta n}$		
	<b>Typ</b>	<b><math>I_a</math></b>	<b><math>t_a</math> <sup>1)</sup></b>	<b>Typ</b>	<b><math>I_a</math></b>	<b><math>t_a</math> <sup>1)</sup></b>
	FI allgemein	$> 5 I_{\Delta n}$	$\leq 0,04$ s	FI allgemein	$> 2 I_{\Delta n}$	$\leq 0,15$ s
FI selektiv	$> 5 I_{\Delta n}$	$\leq 0,15$ s	FI selektiv	$> 2 I_{\Delta n}$	$\leq 0,2$ s	

<sup>1)</sup> Die Werte für  $t_a$  beziehen sich auf die Festlegungen in den relevanten Produktnormen.  
 $R_A$  – die Summe der Widerstände in Ω des Erders und des Schutzleiters der Körper;  
 $I_{\Delta n}$  – der Bemessungsdifferenzstrom in A der Fehlerstrom-Schutzeinrichtung.

**Tabelle 2: Auswahl der Schutzeinrichtungen im TN-System und im TT-System mit Nennspannungen AC 400/230 V**

# Anwendung der Schutzmaßnahme „Automatische Abschaltung der Stromversorgung“

## Maximale Abschaltzeiten (Tabelle 41.1)

Tabelle 1 zeigt den deutlichen Unterschied bezüglich Berührungsspannung und daraus resultierenden Berührungsströmen im TN- und TT-System. Damit lässt sich erklären, dass die maximal zulässigen Abschaltzeiten im TT-System kürzer sein müssen als im TN-System, um denselben Schutz zu bieten.

Die in Tabelle 41.1 in Gleichspannungssystemen festgelegten höheren Abschaltzeiten resultieren aus der geringeren Empfindlichkeit des Menschen gegen Durchströmung mit Gleichstrom.

# Anwendung der Schutzmaßnahme „Automatische Abschaltung der Stromversorgung“

## Zusätzlicher Schutz für Endstromkreise für den Außenbereich und Steckdosen (Abschnitt 411.3.3)

### Allgemeine Erläuterungen

In einphasigen und in mehrphasigen Wechselspannungssystemen muss ein zusätzlicher Schutz durch Fehlerstrom-Schutzeinrichtungen (RCDs) mit einem Bemessungsdifferenzstrom von nicht größer 30 mA vorgesehen werden für:

- alle Steckdosen mit einem Bemessungsstrom bis einschließlich 20 A, die für die Benutzung durch Laien und zur allgemeinen Verwendung bestimmt sind;
- alle Endstromkreise für im Außenbereich verwendete tragbare Betriebsmittel mit einem Bemessungsstrom bis einschließlich 32 A.

Die Notwendigkeit des zusätzlichen Schutzes durch Fehlerstrom-Schutzeinrichtungen mit einem Bemessungsdifferenzstrom kleiner oder gleich 30 mA ergibt sich aus dem erhöhten Risiko bei der allgemeinen Verwendung und Benutzung von Steckvorrichtungen durch Laien.

Dort, wo Verbrauchsmittel in der Hand gehalten (die Eigenschaft „tragbar“ weist darauf hin) und betrieben werden, insbesondere durch Laien, die den sicherheitstechnischen Zustand eines solchen Verbrauchsmittels im allgemeinen nicht beurteilen können, muss zusätzlich zur Basis- oder Fehlerschutzvorkehrung ein Schutz vorhanden sein, der auch dann noch wirksam ist, wenn die eigentliche Schutzmaßnahme aufgrund besonderer Umstände nicht wirksam ist. Der zusätzliche Schutz mit Fehlerstrom-Schutzeinrichtungen ergänzt insofern die Basis- oder Schutzvorkehrung der Schutzmaßnahme „Automatische Abschaltung der Stromversorgung“. Man bietet damit den Benutzern von Steckdosen einen zusätzlichen Schutz auch dann noch, wenn leichtfertig oder unwissend die Fehlerschutzvorkehrung umgangen oder außer Funktion gesetzt wird.

Nicht der Schutz des Stromkreises, sondern der Schutz der Person, die elektrische Verbrauchsmittel an eine Steckdose anschließt und betreibt, steht im Vordergrund dieser Maßnahme. Das gilt sowohl für Steckdosen im Außenbereich als auch im Innenbereich eines Gebäudes.

Nach DIN VDE 0100-300 (VDE 0100 Teil 300):1996-01 müssen, soweit erforderlich, die Stromkreise aufgeteilt werden, um Gefahren zu vermeiden, die Folgen von Fehlern zu begrenzen, Kontrolle, Prüfung und Instandhaltung zu erleichtern und Gefahren zu berücksichtigen, die durch einen Fehler in nur einem Stromkreis entstehen können, z. B. Ausfall der Beleuchtung.

DIN 18015-1:2007-09 „Elektrische Anlagen in Wohngebäuden Teil 1: Planungsgrundlagen“ fordert die Zuordnung von Anschlussstellen für Verbrauchsmittel zu einem Stromkreis so vorzunehmen, dass durch das automatische Abschalten der diesem Stromkreis zugeordneten Schutzeinrichtung (z. B. Überstrom-Schutzeinrichtung, Fehlerstrom-Schutzeinrichtung) im Fehlerfall oder bei notwendiger manueller Abschaltung nur ein kleiner Teil der Kundenanlage abgeschaltet wird. Hiermit wird die größtmögliche Verfügbarkeit der elektrischen Anlage für den Nutzer erreicht.

Diese Forderungen bedingen, dass in einer elektrischen Anlage die Stromkreise immer auch auf mehrere Fehlerstrom-Schutzeinrichtungen verteilt werden müssen.

Je nach Art und Komplexität der Anlage können für die Umsetzung der Forderung nach zusätzlichem Schutz für Steckdosenstromkreise und Stromkreise im Außenbereich unterschiedliche Ausführungen von Fehlerstrom-Schutzeinrichtungen eingesetzt werden.

Fehlerstrom-Schutzeinrichtungen gewährleisten den geforderten Schutz gegen elektrischen Schlag. Sie schalten bei einem Körperschluss die Stromversorgung auch bei hohen Schleifenimpedanzen zuverlässig ab. Beträgt der Bemessungsdifferenzstrom nicht mehr als 30 mA, ist auch ein zusätzlicher Schutz z. B. beim direkten Berühren und entsprechender Durchströmung gegeben. Solche Fehlerstrom-Schutzeinrichtungen werden in unterschiedlichen Ausführungsformen im Markt angeboten.

## Anwendung der Schutzmaßnahme „Automatische Abschaltung der Stromversorgung“

Werden Fehlerstrom-Schutzeinrichtungen als „selektive“ Schutzeinrichtungen mit der Kennzeichnung „S“ – beispielsweise für den Fehlerschutz oder zu Brandschutzzwecken – ausgewählt, erreicht man selektives Verhalten zwischen dieser Schutzeinrichtung und einer nachgeschalteten Fehlerstrom-Schutzeinrichtung – z. B. für den zusätzlichen Schutz – und damit die notwendige hohe Verfügbarkeit für den Anlagenutzer. Der Bemessungsdifferenzstrom der vorgeschalteten Fehlerstrom-Schutzeinrichtung muss dabei mindestens das Dreifache desjenigen der nachgeschalteten Fehlerstrom-Schutzeinrichtung betragen (meist 100 mA oder 300 mA).

### **Einsatz von Fehlerstrom-Schutzschaltern (RCCBs)**

RCCBs sind Fehlerstrom-Schutzeinrichtungen ohne integrierten Schutz bei Überstrom (Überlast und/oder Kurzschluss). Ihnen muss deshalb für den Überstrom-Schutz jeweils eine entsprechende Überstrom-Schutzeinrichtung zugeordnet werden. Der zu erwartende Betriebsstrom des Stromkreises kann als Bemessungsgrundlage für den Überlastschutz herangezogen werden. Die Überstrom-Schutzeinrichtung muss nach den Angaben des Herstellers der Fehlerstrom-Schutzschalter ausgewählt werden.

Um die beschriebenen Anforderungen in Bezug auf die Verfügbarkeit der elektrischen Anlage zu erfüllen, sind Endstromkreise auf mehrere Fehlerstrom-Schutzschalter aufzuteilen.

Bei Auslösung der Schutzeinrichtung im Fehlerfall oder bei notwendiger manueller Abschaltung werden dem Fehlerstrom-Schutzschalter nachgeordnete Stromkreise abgeschaltet. Fehlerstrom-Schutzschalter trennen die Außenleiter und den Neutralleiter der nachgeschalteten Stromkreise. Das ist von Vorteil bei der Fehlersuche in einer Anlage mit fehlerbehaftetem Neutralleiter.

Bei Verwendung von Fehlerstrom-Schutzschaltern mit einem Bemessungsdifferenzstrom nicht über 30 mA für den zusätzlichen Schutz soll der Fehlerschutz mit einer selektiven Fehlerstrom-Schutzeinrichtung höhe-

ren Bemessungsdifferenzstromes oder mit einer Überstrom-Schutzeinrichtung realisiert werden. Die Schutzeinrichtung muss dabei am Anfang des Stromkreises installiert werden.

### **Einsatz von FI/LS-Schaltern (RCBOs)**

FI/LS-Schalter sind kombinierte Einheiten, die aus einem Fehlerstrom-Schutzschalter und aus einem Leitungsschutzschalter bestehen. Sie gewährleisten Schutz gegen elektrischen Schlag und Leitungsschutz in einem Gerät.

Der vermehrte Einsatz von Geräten mit elektronischen Komponenten und EMV-Filtern erhöht die Gefahr von unerwünschten Auslösungen in Folge der Aufsummierung von betriebsbedingten Ableitströmen oder durch transiente Stromimpulse bei Schalthandlungen. Durch die Zuordnung jeweils eines FI/LS-Schalters zu jedem einzelnen Endstromkreis können solche unerwünschten Abschaltungen schon im Voraus durch fachgerechte Planung einer Anlage vermindert werden. Außerdem wird die Planung vereinfacht, da eine Berücksichtigung von Gleichzeitigkeitsfaktoren für die Belastung von Fehlerstrom-Schutzschaltern nicht erforderlich ist.

Bei Auslösung der Schutzeinrichtung im Fehlerfall (auch bei einem Fehler zwischen Neutralleiter und Schutzleiter auf der Verbraucherseite) oder bei notwendiger manueller Abschaltung wird nur der betroffene Stromkreis abgeschaltet. FI/LS-Schalter trennen die Außenleiter und den Neutralleiter eines Stromkreises. Die fehlerfreien Stromkreise sind davon nicht betroffen und können uneingeschränkt weiter betrieben werden. Damit erhöht sich einerseits die Verfügbarkeit der in Wohngebäuden oder gewerblichen Anlagen verwendeten Verbrauchsmittel, zum anderen vereinfacht sich die Fehlersuche.

Diese Vorteile führten im Abschnitt 411.3.3 der DIN VDE 0100-410 in einer Anmerkung zu der Empfehlung, zur Realisierung des zusätzlichen Schutzes für Endstromkreise für den Außenbereich und für Steckdosen FI/LS-Schalter zu verwenden.

## Anwendung der Schutzmaßnahme „Automatische Abschaltung der Stromversorgung“

Betrachtet man die Vorgaben der DIN 18015-2:2004-08 und RAL-RG 678:2004-09 für den Ausstattungsumfang 1 jeweils mit einer Wohnfläche bis 125 m<sup>2</sup> (siehe Tabelle 3) zeigt sich, dass der zusätzliche Platzbedarf im Stromkreisverteiler bei der empfohlenen Verwendung von FI/LS-Schaltern gegenüber einer Installation mit getrennten Fehlerstrom-Schutzschaltern und Leitungsschutzschaltern nur geringfügig höher ist.

Bei Verwendung von FI/LS-Schaltern mit einem Bemessungsdifferenzstrom nicht über 30 mA kann der zusätzliche Schutz und der Fehlerschutz mit demselben FI/LS-Schalter realisiert werden. Der FI/LS-Schalter muss am Anfang des zu schützenden Stromkreises installiert werden.

### **Einsatz von Steckdosen mit Fehlerstrom-Schutzeinrichtung (RCD)**

Wird in besonderen Fällen gewünscht, die zusätzliche Fehlerstrom-Schutzeinrichtung möglichst in der Nähe des zu schützenden elektrischen Verbrauchsmittels anzuordnen, ist der Einbau einer Steckdose mit integrierter Fehlerstrom-Schutzeinrichtung möglich. Im Fehlerfall wird nur das über diese Steckdose betriebene elektrische Verbrauchsmittel abgeschaltet. Die übrige elektrische Anlage, die von dem Fehler nicht betroffen ist, bleibt weiterhin in Betrieb.

Wird eine bestehende Anlage erweitert oder geändert, werden beispielsweise zusätzliche Steckdosen errichtet, müssen auch diese einen zusätzlichen Schutz mit Fehlerstrom-Schutzeinrichtungen haben. Hierfür können Steckdosen mit eingebauten Fehlerstrom-Schutzeinrichtungen eingesetzt werden. Diese bieten insbesondere dann Vorteile, wenn der vorhandene Platz im Stromkreisverteiler nicht ausreichend ist, um Fehlerstrom-Schutzeinrichtungen nachzurüsten oder wenn die Installation der Stromkreise noch im TN-C-System (ohne PE-Leiter) ausgeführt ist.

Auch wenn eine Anpassung einer bestehenden elektrischen Anlage an das aktuelle sicherheitstechnische Niveau gewünscht wird, beispielsweise in Kinderzimmern, ist das ohne große Installationsarbeit durch Austausch der vorhandenen Steckdosen gegen solche mit eingebauten Fehlerstrom-Schutzeinrichtungen möglich.

Werden Steckdosen mit eingebauten Fehlerstrom-Schutzeinrichtungen für den zusätzlichen Schutz vorgesehen, so muss der vorgeschaltete Stromkreis trotzdem mit Schutzeinrichtungen im Rahmen der Schutzvorkehrung für den Fehlerschutz versehen werden. Diese Schutzeinrichtungen können nur am Anfang des zu schützenden Stromkreises, also im Stromkreisverteiler installiert werden.

# Anwendung der Schutzmaßnahme „Automatische Abschaltung der Stromversorgung“

## Ausnahmeregelungen: Abschnitt 411.3.3

Die genannten Ausnahmen vom zusätzlichen Schutz der Steckdosen durch Fehlerstrom-Schutzeinrichtungen sind lediglich informative Anmerkungen zur Erläuterung des normativen Textes.

Die nachfolgenden Ausführungen können diesbezüglich als Entscheidungshilfe für Planer und Errichter herangezogen werden:

Steckdosen, die für die Benutzung durch Laien und zur allgemeinen Verwendung bestimmt sind, müssen generell mit einem zusätzlichen Schutz durch Fehlerstrom-Schutzeinrichtungen mit Bemessungsdifferenzstrom von nicht mehr als 30 mA geschützt werden (normativ gefordert!).

Steckdosen, die ausschließlich durch Elektrofachkräfte und elektrotechnisch unterwiesene Personen

benutzt werden (trifft in Deutschland z.B. für elektrische Betriebsstätten zu), dürfen im Einzelfall von dieser Forderung ausgenommen werden.

Die Anmerkung, dass eine Steckdose, die jeweils für den Anschluss nur eines „bestimmten Betriebsmittels“ errichtet wird, von dem zusätzlichen Schutz durch Fehlerstrom-Schutzeinrichtungen ausgenommen werden darf, sollte nicht in Anspruch genommen werden, wenn in Zweifel gezogen wird, dass diese Steckdose dauerhaft für ein „bestimmtes Betriebsmittel“ genutzt wird. Da die Entscheidung über den Betrieb der Anlage nicht vom Errichter derselben beeinflusst werden kann, wird empfohlen dieses „bestimmte Betriebsmittel“, das von dem zusätzlichen Schutz ausgenommen werden soll, fest anzuschließen.

# Anwendung der Schutzmaßnahme „Automatische Abschaltung der Stromversorgung“

Anlagenausstattung	Konzepte für den Einsatz von Schutzeinrichtungen nach							
	DIN VDE 0100-410: 2007-06						DIN VDE 0100-410: 1997-01	
	neu						bisher	
	mit getrennten FI- und LS-Schaltern		mit FI/LS-Schaltern		mit FI/LS-Schaltern		mit FI-Schutz- schaltern nur dort, wo vorgeschrieben	
Stromkreise bzw. Gerätstromkreise für		gemischte Stromkreise für Steckdosen und Beleuchtung		getrennte Stromkreise für Steckdosen und Beleuchtung		gemischte Stromkreise für Steckdosen und Beleuchtung		
Art	TE	Art	TE	Art	TE	Art	TE	
Gruppen-FI	2 FI 4-pol. <sup>1)</sup>	8				1 FI 2-pol. <sup>3)</sup>	2	
Bad und Außensteckdosen	2 LS	2	2 FI/LS	4	2 FI/LS	4	2 LS	2
Steckdosen und Beleuchtung	4 LS	4	4 FI/LS	8			4 LS	4
Steckdosen					2 FI/LS <sup>2)</sup>	4		
Beleuchtung					2 LS	2		
Mikrowelle Geschirrspülmaschine Waschmaschine Wäschetrockner	4 LS	4	4 FI/LS	8	4 FI/LS	8	4 LS	4
Elektroherd	3 LS	3	3 LS	3	3 LS	3	3 LS	3
<b>Platzbedarf</b>	<b>21</b>		<b>23</b>		<b>21</b>		<b>15</b>	

TE= Teilungseinheiten; FI= Fehlerstrom-Schutzeinrichtung; LS= Leitungsschutzschalter; FI/LS=FI/LS-Schalter

<sup>1)</sup> um DIN 18015-1 und DIN VDE 0100-300 zu erfüllen, sind mind. 2 Fehlerstrom-Schutzeinrichtungen erforderlich

<sup>2)</sup> um eine zu starke Belastung der Steckdosenstromkreise zu vermeiden, sollte die Anzahl der Steckdosenstromkreise von 2 auf 4 erhöht werden

<sup>3)</sup> Fehlerstrom-Schutzschutzeinrichtung für Stromkreise Bad und Außensteckdosen

Anmerkung: Grundlage für die Tabelle sind die Mindestausstattung nach DIN 18015-2:2004-08 bzw. der Ausstattungswert 1 nach RAL-RG 678:2004-09 bei einer Wohnfläche bis 125 m<sup>2</sup>. Die Zahlen gelten für das TN-System, für das TT-System können die Zahlen abweichen.

**Tabelle 3: Platzbedarf im Stromkreisverteiler bei Umsetzung verschiedener installationstechnischer Konzepte**